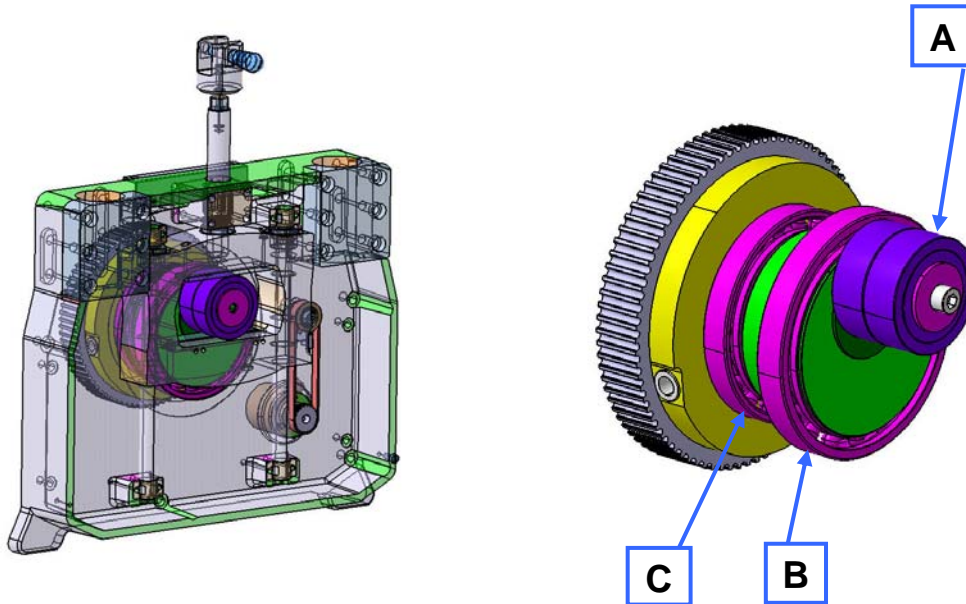


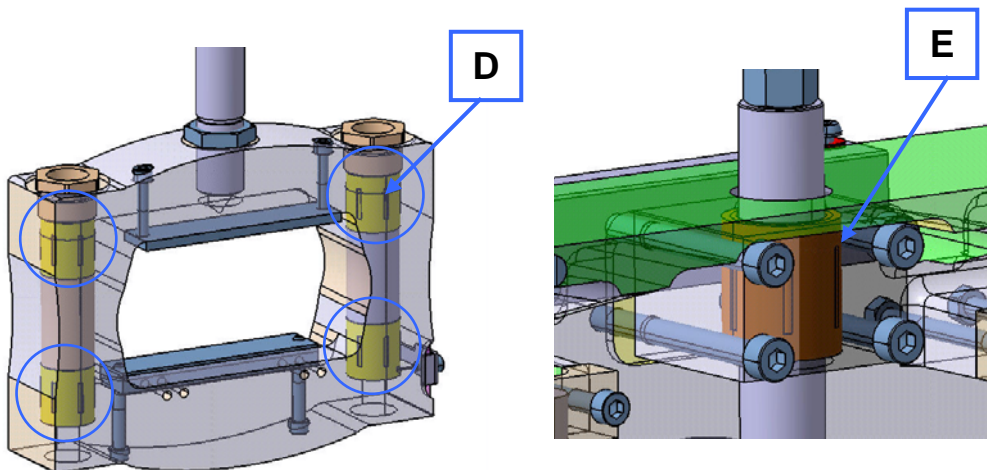
Listado de rodamientos

a) Modulo de movimiento



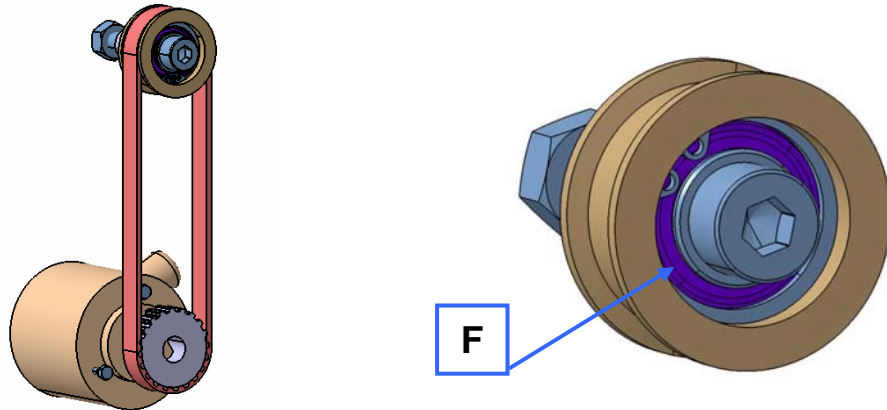
Descripción de rodamientos:

- A: NAST – 35 – 2Z Rodamiento de agujas con guía axial
- B: 61922 – 2RS - Rodamiento de bolas
- C: 61919 – 2RS – Rodamiento de bolas



- D: KH2030 Guía lineal
- E: KH2540 Guía lineal

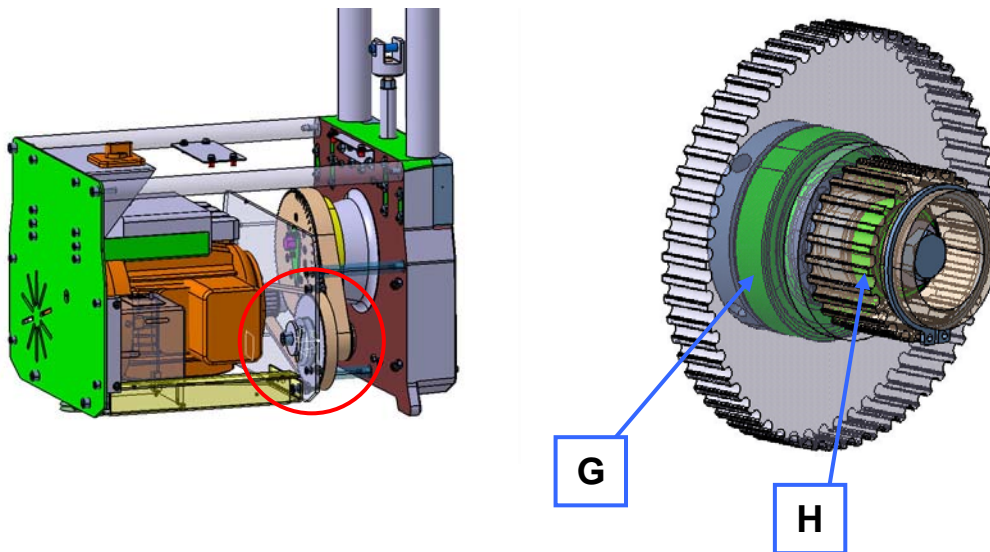
b) Conjunto encoder



Descripción de rodamientos:

- F: 61901 – 2RS – Rodamiento de bolas

c) Sistema de reducción: Polea doble



Descripción de rodamientos:

- G: 6009 – 2RS - Rodamiento de bolas
- H: 6202 – 2RS - Rodamiento de bolas